

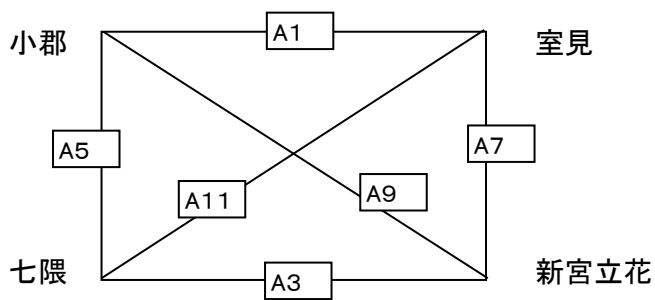
27日(土)

小郡市民体育館

車はできるだけ乗り合わせて来て下さい。

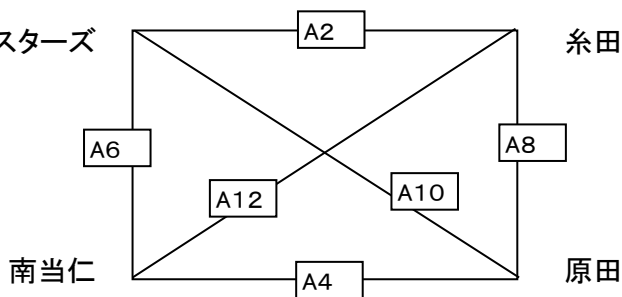
Aコート

男子



男子

ツインスターズ

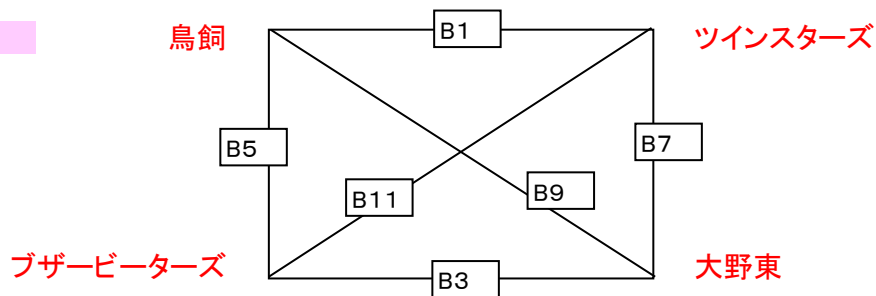


Bコート

女子

鳥飼

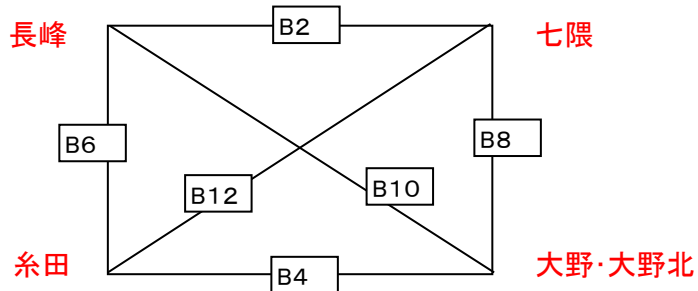
ツインスターズ



女子

長峰

七隈



試合開始予定時刻

- ① 9:00~ ② 9:30~ ③ 10:00~ ④ 10:30~ ⑤ 11:00~ ⑥ 11:30~ ⑦ 12:00~
- ⑧ 12:30~ ⑨ 13:00~ ⑩ 13:30~ ⑪ 14:00~ ⑫ 14:30~

27日(土)

小郡市民体育館

A コート

試合順	予定時間	対戦		審判		TO
1	9:00~	小郡	— 室見	南当仁	糸田	糸田
2	9:30~	ツインスターズ	— 糸田	小郡	室見	室見
3	10:00~	七隈	— 新宮立花	ツインスターズ	糸田	糸田
4	10:30~	南当仁	— 原田	七隈	新宮立花	新宮立花
5	11:00~	小郡	— 七隈	南当仁	原田	原田
6	11:30~	ツインスターズ	— 南当仁	小郡	七隈	七隈
7	12:00~	室見	— 新宮立花	ツインスターズ	南当仁	南当仁
8	12:30~	糸田	— 原田	室見	新宮立花	新宮立花
9	13:00~	新宮立花	— 小郡	糸田	原田	原田
10	13:30~	原田	— ツインスターズ	新宮立花	小郡	小郡
11	14:00~	七隈	— 室見	原田	ツインスターズ	ツインスターズ
12	14:30~	南当仁	— 糸田	七隈	室見	室見

B コート

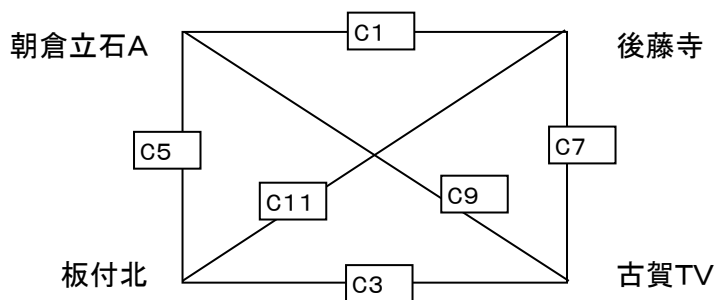
試合順	予定時間	対戦		審判		TO
1	9:00~	鳥飼	— ツインスターズ	糸田	七隈	七隈
2	9:30~	長峰	— 七隈	鳥飼	ツインスターズ	ツインスターズ
3	10:00~	ブザービーターズ	— 大野東	長峰	七隈	七隈
4	10:30~	糸田	— 大野・大野北	ブザービーターズ	大野東	大野東
5	11:00~	鳥飼	— ブザービーターズ	糸田	大野・大野北	大野・大野北
6	11:30~	長峰	— 糸田	鳥飼	ブザービーターズ	ブザービーターズ
7	12:00~	ツインスターズ	— 大野東	長峰	糸田	糸田
8	12:30~	七隈	— 大野・大野北	ツインスターズ	大野東	大野東
9	13:00~	大野東	— 鳥飼	七隈	大野・大野北	大野・大野北
10	13:30~	大野・大野北	— 長峰	大野東	鳥飼	鳥飼
11	14:00~	ブザービーターズ	— ツインスターズ	大野・大野北	長峰	長峰
12	14:30~	糸田	— 七隈	ブザービーターズ	ツインスターズ	ツインスターズ

27日(土) 朝倉立石小学校

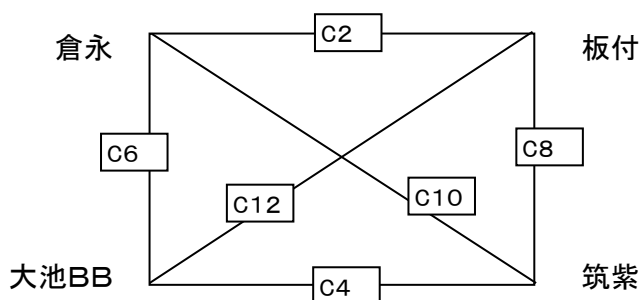
車はできるだけ乗り合わせて来て下さい。

Cコート

男子



男子

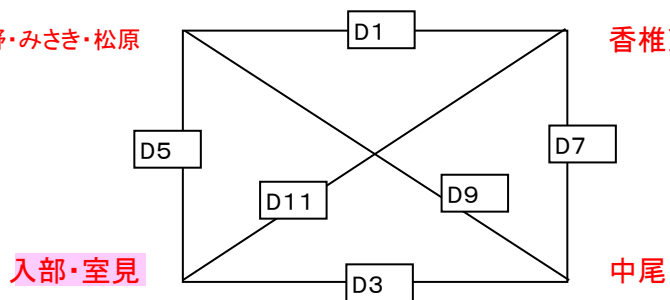


Dコート

女子

吉野・みさき・松原

香椎東SW



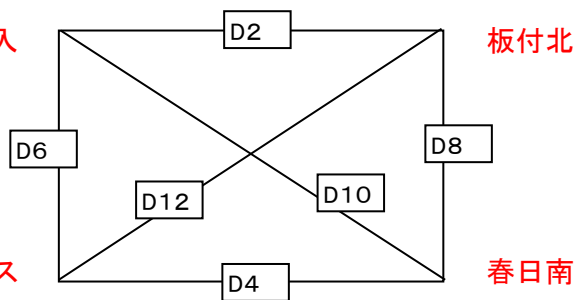
女子

新入

板付北

レインボーサンダース

春日南SA



試合開始予定時刻

- ① 9:00~ ② 9:30~ ③ 10:00~ ④ 10:30~ ⑤ 11:00~ ⑥ 11:30~ ⑦ 12:00~
 ⑧ 12:30~ ⑨ 13:00~ ⑩ 13:30~ ⑪ 14:00~ ⑫ 14:30~

27日(土)

朝倉立石小学校

C コート

試合順	予定時間	対戦		審判		TO
1	9:00~	朝倉立石A	— 後藤寺	大池BB	板付	板付
2	9:30~	倉永	— 板付	朝倉立石A	後藤寺	後藤寺
3	10:00~	板付北	— 古賀TV	倉永	板付	板付
4	10:30~	大池BB	— 筑紫	板付北	古賀TV	古賀TV
5	11:00~	朝倉立石A	— 板付北	大池BB	筑紫	筑紫
6	11:30~	倉永	— 大池BB	朝倉立石A	板付北	板付北
7	12:00~	後藤寺	— 古賀TV	倉永	大池BB	大池BB
8	12:30~	板付	— 筑紫	後藤寺	古賀TV	古賀TV
9	13:00~	古賀TV	— 朝倉立石A	板付	筑紫	筑紫
10	13:30~	筑紫	— 倉永	古賀TV	朝倉立石A	朝倉立石A
11	14:00~	板付北	— 後藤寺	筑紫	倉永	倉永
12	14:30~	大池BB	— 板付	板付北	後藤寺	後藤寺

D コート

試合順	予定時間	対戦		審判		TO
1	9:00~	吉野・みさき・松原	— 香椎東SW	レインボーサンダース	板付北	板付北
2	9:30~	新入	— 板付北	吉野・みさき・松原	香椎東SW	香椎東SW
3	10:00~	入部・室見	— 中尾	新入	板付北	板付北
4	10:30~	レインボーサンダース	— 春日南SA	入部・室見	中尾	中尾
5	11:00~	吉野・みさき・松原	— 入部・室見	レインボーサンダース	春日南SA	春日南SA
6	11:30~	新入	— レインボーサンダース	吉野・みさき・松原	入部・室見	入部・室見
7	12:00~	香椎東SW	— 中尾	新入	レインボーサンダース	レインボーサンダース
8	12:30~	板付北	— 春日南SA	香椎東SW	中尾	中尾
9	13:00~	中尾	— 吉野・みさき・松原	板付北	春日南SA	春日南SA
10	13:30~	春日南SA	— 新入	中尾	吉野・みさき・松原	吉野・みさき・松原
11	14:00~	入部・室見	— 香椎東SW	春日南SA	新入	新入
12	14:30~	レインボーサンダース	— 板付北	入部・室見	香椎東SW	香椎東SW

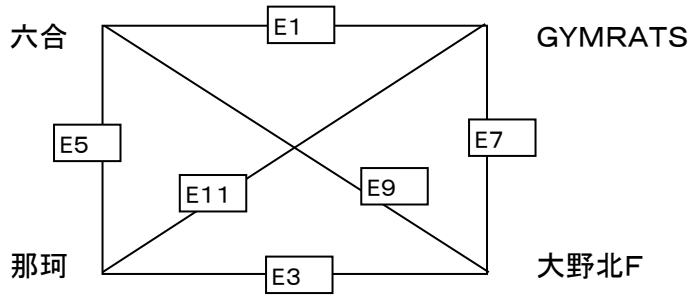
27日(土)

三輪小学校

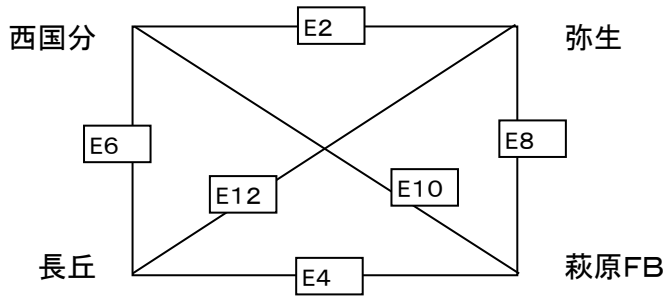
車はできるだけ乗り合わせて来て下さい。

Eコート

男子

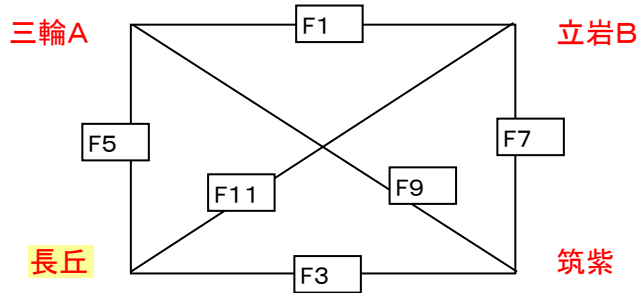


男子

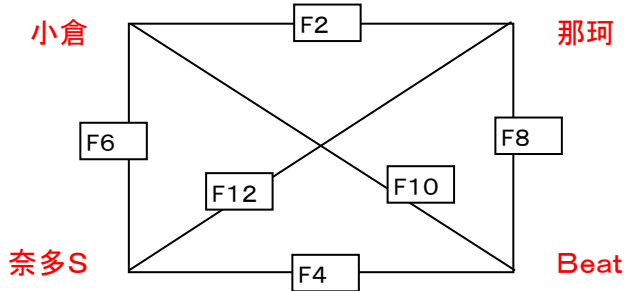


Fコート

女子



女子



試合開始予定時刻

- ① 9:00~ ② 9:30~ ③ 10:00~ ④ 10:30~ ⑤ 11:00~ ⑥ 11:30~ ⑦ 12:00~
- ⑧ 12:30~ ⑨ 13:00~ ⑩ 13:30~ ⑪ 14:00~ ⑫ 14:30~

27日(土)

三輪小学校

E コート

試合順	予定時間	対戦		審判		TO
1	9:00~	六合	— GYMRATS	長丘	弥生	弥生
2	9:30~	西国分	— 弥生	六合	GYMRATS	GYMRATS
3	10:00~	那珂	— 大野北F	西国分	弥生	弥生
4	10:30~	長丘	— 萩原FB	那珂	大野北F	大野北F
5	11:00~	六合	— 那珂	長丘	萩原FB	萩原FB
6	11:30~	西国分	— 長丘	六合	那珂	那珂
7	12:00~	GYMRATS	— 大野北F	西国分	長丘	長丘
8	12:30~	弥生	— 萩原FB	GYMRATS	大野北F	大野北F
9	13:00~	大野北F	— 六合	弥生	萩原FB	萩原FB
10	13:30~	萩原FB	— 西国分	大野北F	六合	六合
11	14:00~	那珂	— GYMRATS	萩原FB	西国分	西国分
12	14:30~	長丘	— 弥生	那珂	GYMRATS	GYMRATS

F コート

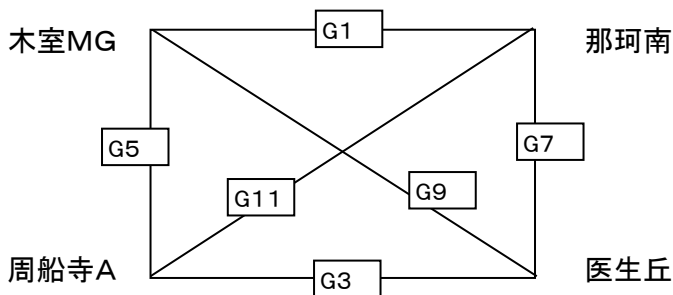
試合順	予定時間	対戦		審判		TO
1	9:00~	三輪A	— 立岩B	奈多S	那珂	那珂
2	9:30~	小倉	— 那珂	三輪A	立岩B	立岩B
3	10:00~	長丘	— 筑紫	小倉	那珂	那珂
4	10:30~	奈多S	— Beat	長丘	筑紫	筑紫
5	11:00~	三輪A	— 長丘	奈多S	Beat	Beat
6	11:30~	小倉	— 奈多S	三輪A	長丘	長丘
7	12:00~	立岩B	— 筑紫	小倉	奈多S	奈多S
8	12:30~	那珂	— Beat	立岩B	筑紫	筑紫
9	13:00~	筑紫	— 三輪A	那珂	Beat	Beat
10	13:30~	Beat	— 小倉	筑紫	三輪A	三輪A
11	14:00~	長丘	— 立岩B	Beat	小倉	小倉
12	14:30~	奈多S	— 那珂	長丘	立岩B	立岩B

27日(土) 大刀洗勤労者体育センター

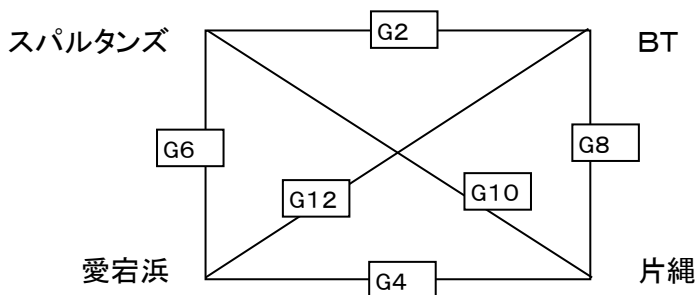
車はできるだけ乗り合わせて来て下さい。

Gコート

男子

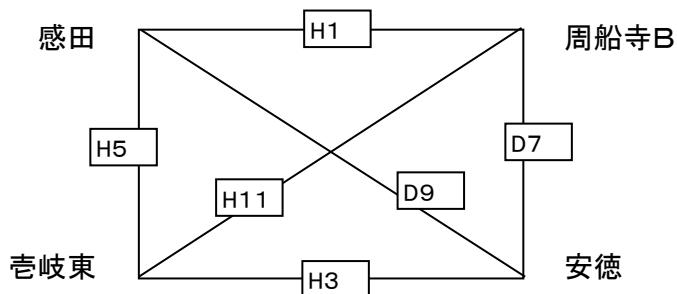


男子

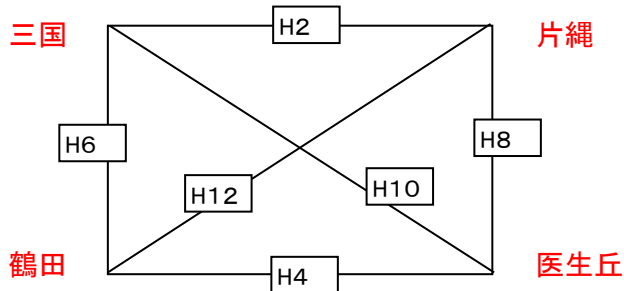


Hコート

男子



女子



試合開始予定時刻

- ① 9:00~ ② 9:30~ ③ 10:00~ ④ 10:30~ ⑤ 11:00~ ⑥ 11:30~ ⑦ 12:00~
 ⑧ 12:30~ ⑨ 13:00~ ⑩ 13:30~ ⑪ 14:00~ ⑫ 14:30~

27日(土)

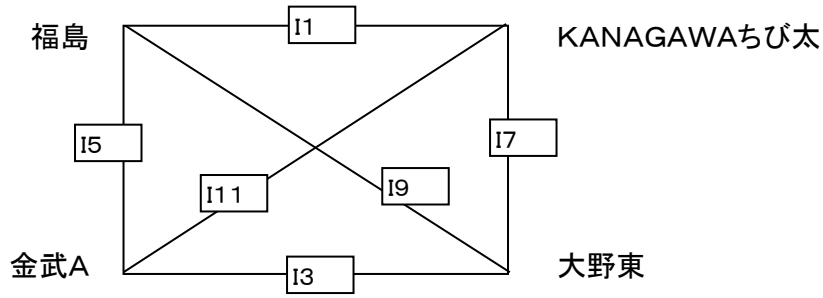
福島小学校

車はできるだけ乗り合わせて来て下さい。

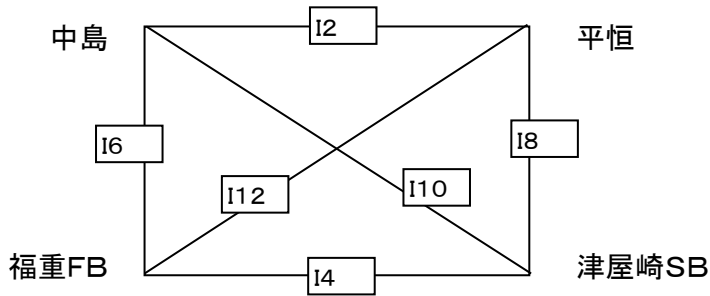
駐車場は、隣の八女市役所駐車場をご利用下さい。

Iコート

男子



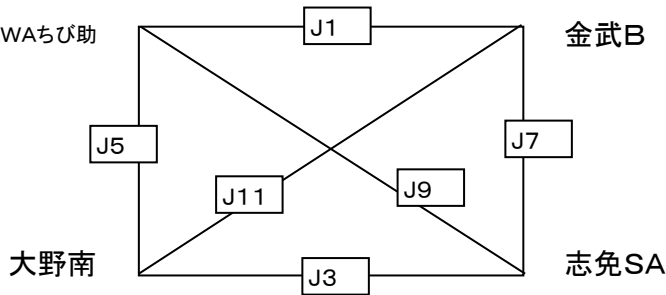
男子



Jコート

男子

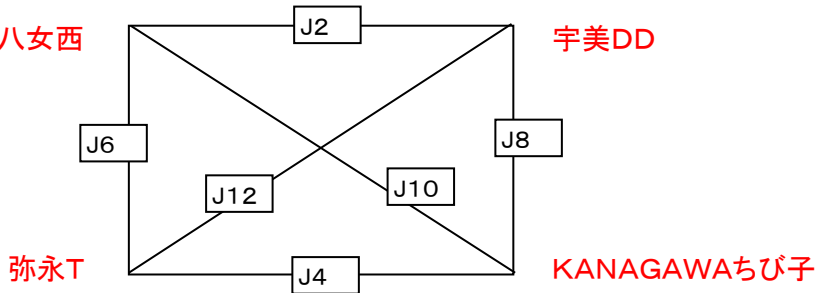
KANAGAWAちび助



女子

八女西

宇美DD



試合開始予定時刻

- ① 9:00~ ② 9:30~ ③ 10:00~ ④ 10:30~ ⑤ 11:00~ ⑥ 11:30~ ⑦ 12:00~
- ⑧ 12:30~ ⑨ 13:00~ ⑩ 13:30~ ⑪ 14:00~ ⑫ 14:30~

27日(土)

福島小学校

I コート

試合順	予定時間	対戦		審判		TO
1	9:00~	福島	— KANAGAWAちび太	福重FB	平恒	平恒
2	9:30~	中島	— 平恒	福島	KANAGAWAちび太	KANAGAWAちび太
3	10:00~	金武A	— 大野東	中島	平恒	平恒
4	10:30~	福重FB	— 津屋崎SB	金武A	大野東	大野東
5	11:00~	福島	— 金武A	福重FB	津屋崎SB	津屋崎SB
6	11:30~	中島	— 福重FB	福島	金武A	金武A
7	12:00~	KANAGAWAちび太	— 大野東	中島	福重FB	福重FB
8	12:30~	平恒	— 津屋崎SB	KANAGAWAちび太	大野東	大野東
9	13:00~	大野東	— 福島	平恒	津屋崎SB	津屋崎SB
10	13:30~	津屋崎SB	— 中島	大野東	福島	福島
11	14:00~	金武A	— KANAGAWAちび太	津屋崎SB	中島	中島
12	14:30~	福重FB	— 平恒	金武A	KANAGAWAちび太	KANAGAWAちび太

J コート

試合順	予定時間	対戦		審判		TO
1	9:00~	KANAGAWAちび助	— 金武B	弥永T	宇美DD	宇美DD
2	9:30~	八女西	— 宇美DD	KANAGAWAちび助	金武B	金武B
3	10:00~	大野南	— 志免SA	八女西	宇美DD	宇美DD
4	10:30~	弥永T	— KANAGAWAちび子	大野南	志免SA	志免SA
5	11:00~	KANAGAWAちび助	— 大野南	弥永T	KANAGAWAちび子	KANAGAWAちび子
6	11:30~	八女西	— 弥永T	KANAGAWAちび助	大野南	大野南
7	12:00~	金武B	— 志免SA	八女西	弥永T	弥永T
8	12:30~	宇美DD	— KANAGAWAちび子	金武B	志免SA	志免SA
9	13:00~	志免SA	— KANAGAWAちび助	宇美DD	KANAGAWAちび子	KANAGAWAちび子
10	13:30~	KANAGAWAちび子	— 八女西	志免SA	KANAGAWAちび助	KANAGAWAちび助
11	14:00~	大野南	— 金武B	KANAGAWAちび子	八女西	八女西
12	14:30~	弥永T	— 宇美DD	大野南	金武B	金武B

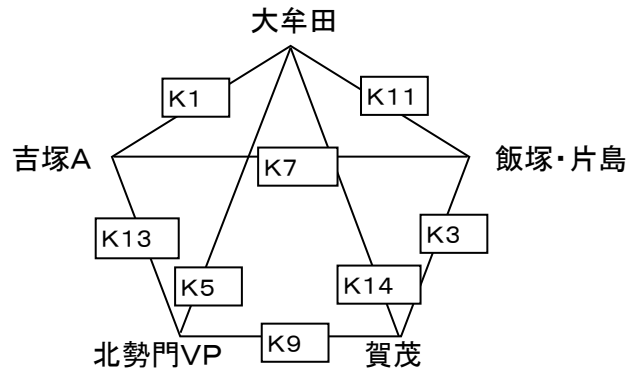
27日(土)

高田体育館(みやま市) 車はできるだけ乗り合わせて来て下さい。

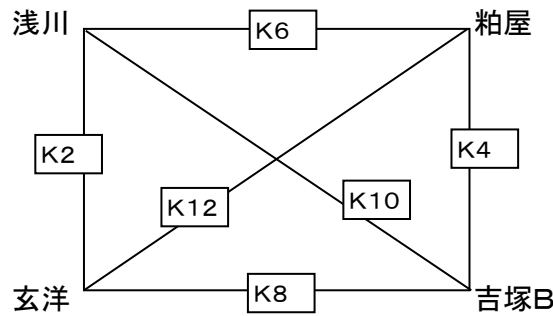
下足等を、玄関に放置したままにしないで下さい。

Kコート

男子

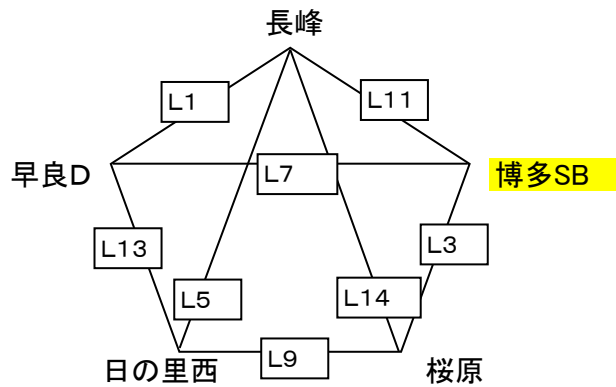


男子



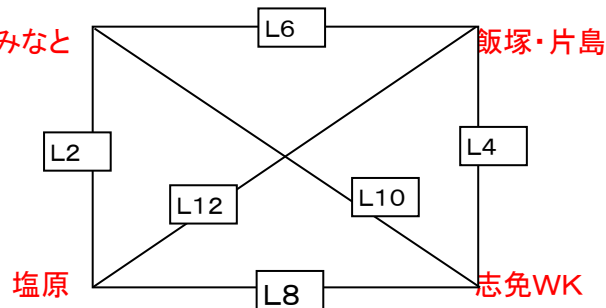
Lコート

男子



女子

笹原・みなと



試合開始予定時刻

- ① 9:00~ ② 9:30~ ③ 10:00~ ④ 10:30~ ⑤ 11:00~ ⑥ 11:30~ ⑦ 12:00~
- ⑧ 12:30~ ⑨ 13:00~ ⑩ 13:30~ ⑪ 14:00~ ⑫ 14:30~ ⑬ 15:00~ ⑭ 15:30~

27日(土) 高田体育館(みやま市)

K コート

試合順	予定時間	対戦		審判		TO	
1	9:00~	大牟田	—	吉塚A	常任理事など	賀茂	賀茂
2	9:30~	浅川	—	玄洋	大牟田	吉塚A	吉塚A
3	10:00~	賀茂	—	飯塚・片島	浅川	玄洋	玄洋
4	10:30~	吉塚B	—	粕屋	賀茂	飯塚・片島	飯塚・片島
5	11:00~	北勢門VP	—	大牟田	吉塚B	粕屋	粕屋
6	11:30~	粕屋	—	浅川	北勢門VP	大牟田	大牟田
7	12:00~	吉塚A	—	飯塚・片島	粕屋	浅川	浅川
8	12:30~	玄洋	—	吉塚B	吉塚A	飯塚・片島	飯塚・片島
9	13:00~	北勢門VP	—	賀茂	玄洋	吉塚B	吉塚B
10	13:30~	吉塚B	—	浅川	北勢門VP	賀茂	賀茂
11	14:00~	飯塚・片島	—	大牟田	吉塚B	浅川	浅川
12	14:30~	玄洋	—	粕屋	飯塚・片島	大牟田	大牟田
13	15:00~	吉塚A	—	北勢門VP	玄洋	粕屋	粕屋
14	15:30~	賀茂	—	大牟田	吉塚A	北勢門VP	北勢門VP

L コート

試合順	予定時間	対戦		審判		TO	
1	9:00~	長峰	—	早良D	常任理事など	桜原	桜原
2	9:30~	笹原・みなと	—	塩原	長峰	早良D	早良D
3	10:00~	桜原	—	博多SB	笹原・みなと	塩原	塩原
4	10:30~	志免WK	—	飯塚・片島	桜原	博多SB	博多SB
5	11:00~	日の里西	—	長峰	志免WK	飯塚・片島	飯塚・片島
6	11:30~	飯塚・片島	—	笹原・みなと	日の里西	長峰	長峰
7	12:00~	早良D	—	博多SB	飯塚・片島	笹原・みなと	笹原・みなと
8	12:30~	塩原	—	志免WK	早良D	博多SB	博多SB
9	13:00~	日の里西	—	桜原	塩原	志免WK	志免WK
10	13:30~	志免WK	—	笹原・みなと	日の里西	桜原	桜原
11	14:00~	博多SB	—	長峰	志免WK	笹原・みなと	笹原・みなと
12	14:30~	塩原	—	飯塚・片島	博多SB	長峰	長峰
13	15:00~	早良D	—	日の里西	塩原	飯塚・片島	飯塚・片島
14	15:30~	桜原	—	長峰	早良D	日の里西	日の里西